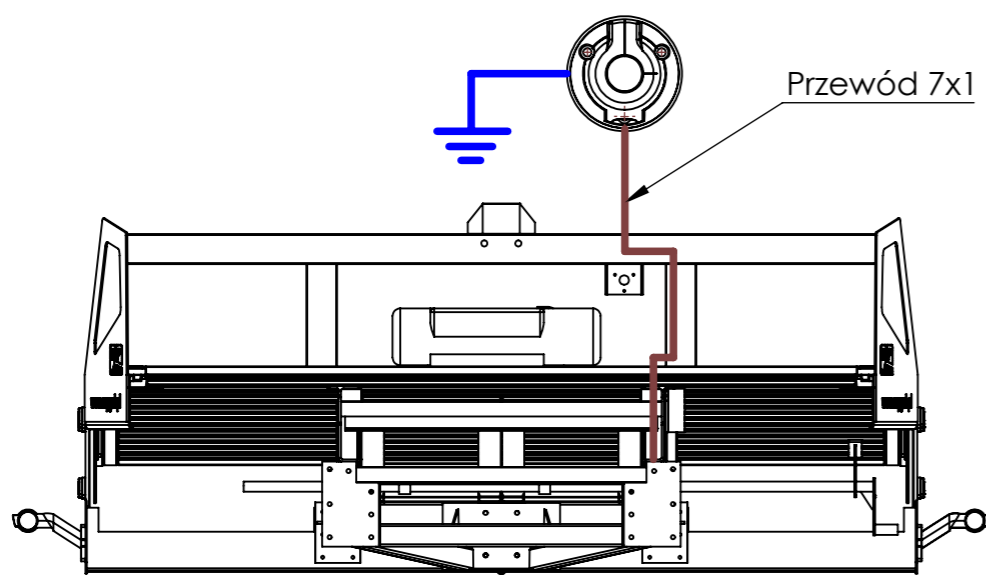


CHYBA ŻE OKREŚLONO INACZEJ: WYMIARY SĄ W MILIMETRACH WYKOŃCZENIE POWIERZCHNI: TOLERANCJE: LINIOWA: KĄTOWA: ± 1		Tolerancje zgodne z normami: PN-EN ISO 22768 PN- EN ISO 13920 Rysunek oraz zawarte w nim informacje są własnością firmy MP Group		STEP OSTRE KRAWĘDZIE NIE SKALUJ RYSUNKU	Liczba Sztuk: - Numer zlecenia: -
NARYS.	Filipiak	DATA	14.10.2024	Tworzenie p/rys34056  MP GROUP Piotr Dzierzgowski 11-010 Barczewo, ul.Prosta 6 tel. +48 89 67 40 300 www.mpgol.pl	
SPRAWDZ.	Chodkowski	DATA	14.10.2024		
				UWAGI: MATERIAŁ: WAGA [g]:	Nazwa pliku: Najazd Instalacja elektryczna
ARKUSZ 1 Z 2					

A3



CHYBA ŻE OKREŚLONO INACZEJ: WYMIARY SĄ W MILIMETRACH WYKOŃCZENIE POWIERZCHNI: TOLERANCJE: LINIOWA: ± 1 KĄTOWA: ± 1		Tolerancje zgodne z normami: PN-EN ISO 22768 PN- EN ISO 13920 Rysunek oraz zawarte w nim informacje są własnością firmy MP Group		STEP OSTRE KRAWĘDZIE NIE SKALUJ RYSUNKU	Liczba Sztuk: - Numer zlecenia: -
NARYS.	Filipiak	DATA	14.10.2024	 Tworzymy przyszłość MP GROUP 11-010 Barczewo, ul.Prosta 6 tel. +48 89 67 40 300 www.mpgol.pl	Nazwa pliku: Najazd Instalacja elektryczna
SPRAWDZ.	Chodkowski	DATA	14.10.2024		
   		UWAGI: MATERIAŁ: WAGA [g]:		ARKUSZ 2 Z 2	A3